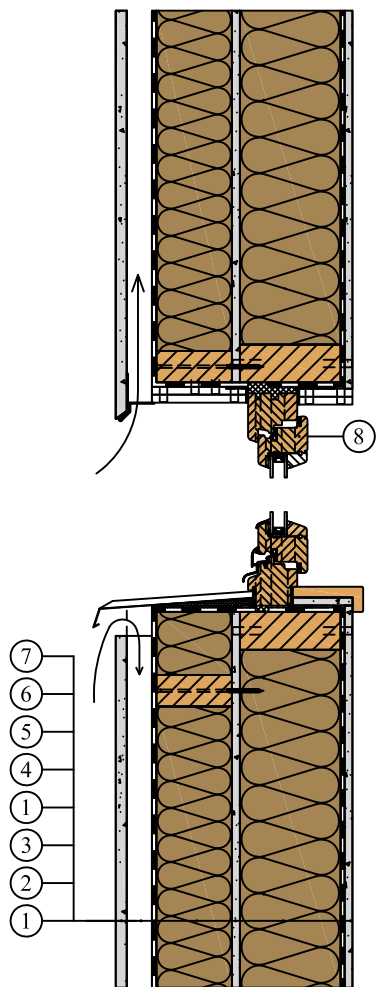


## Použitie tepelnej izolácie KNAUF INSULATION v konštrukcii drevostavby - obvodová stena - odvetrávaná fasáda - detail u okna - parapet/nadpražie



1. Sadrovláknitá doska
2. Parotesná zábrana - LDS 100
3. Tepelná izolácia Knauf Insulation(špecifikácia, typ podľa požiadaviek investora)
4. Tepelná izolácia Knauf Insulation(špecifikácia, typ podľa požiadaviek investora)
5. Difúzne otvorená fólia - LDS 0.04
6. Prevetrávaná medzera + nosný drevený rošt
7. Cementovláknitá doska s povrchovou úpravou
8. Okenný profil